

Productbeschrijving en toepassing

Mastervolt laadstroomverdelers dienen voor de verdeling van de laadstroom tussen meerdere accugroepen van dezelfde nominale spanning. Door toepassing van een laadstroomverdeler wordt voorkomen dat de accugroepen elkaar kunnen ontladen. Mastervolt laadstroomverdelers zijn uitsluitend geschikt voor installatie tussen de positieve uitgang van de voedingsbron (bijvoorbeeld een acculader of een dynamo) en de positieve aansluitingen van de accugroepen. Hierbij dienen de negatieve uitgang van de voedingsbron en de negatieve aansluitingen van de accugroepen direct met elkaar te worden doorverbonden. De laadstroomverdelers zijn niet geschikt voor toepassing met een gecombineerde acculader/omvormer (combi).

Installatie

Overtuig uzelf ervan dat de uitgang van de voedingsbron spanningsloos is gedurende de installatiewerkzaamheden. Zorg er tevens voor dat er geen gebruikers zijn aangesloten op de accugroepen ter voorkoming van onveilige situaties. Monteer de laadstroomverdeler zo dicht mogelijk bij zowel de voedingsbron als bij de accugroepen. De laadstroomverdeler kan warm worden als gevolg van grote stromen. Installeer de laadstroomverdeler daarom op een goed geventileerde plaats, bij voorkeur op een vlakke metalen ondergrond, met de koelribben verticaal geplaatst.

Aansluiten

- Sluit de laadstroomverdeler als volgt aan (zie tekening voor de juiste wijze van aansluiten):
1. Sluit de positieve uitgang van de voedingsbron aan op de A-aansluiting van de laadstroomverdeler. De A-aansluiting is de langste bout.
 2. Sluit de positieve aansluitingen van de accugroepen aan op respectievelijk 1, 2 en eventueel 3.
 3. Alleen bij modellen met compensatiediode-aansluiting (702 S, 1202 S en 1203 S): Sluit de sense-aansluiting van de voedingsbron aan op de S-aansluiting van de laadstroomverdeler. De S-aansluiting is de dunste bout.
 4. Monteer de negatieve aansluitingen van de accugroepen en de voedingsbron op een gemeenschappelijk massapunt.

Bij modellen zonder compensatiediode-aansluiting dient u de uitgangsspanning van de voedingsbron aan te passen om de spanningsval door de laadstroomverdeler (ca. 0,7V) te compenseren. Zie hiertoe de handleiding van de voedingsbron. Bij gebruik van een laadstroomverdeler met een compensatiediode-aansluiting (S-types) dient u de uitgangsspanning van de voedingsbron NIET te verhogen: de juiste uitgangsspanning van de laadstroomverdeler wordt automatisch geregeld middels de sense-aansluiting S.

Veiligheidsvoorschriften en -maatregelen

1. Installeer de laadstroomverdeler volgens bovengenoemde instructies
2. Gebruik de laadstroomverdeler nooit op een locatie met gas- of stofontploffingsgevaar.
3. Aansluitingen en beveiligingen moeten overeenkomstig de plaatselijk geldende voorschriften worden uitgevoerd.
4. Gebruik kabels met voldoende draaddoorsnee en houd alle afstanden zo kort mogelijk. Gebruik deugdelijke kabelschoenen en draai alle aansluitmoeren goed aan. (zie 'nut instruction')

Garantiebepalingen

Mastervolt garandeert dat de laadstroomverdeler zijn geproduceerd volgens de wettelijk van toepassing zijnde normen en bepalingen. Gedurende de productie en voor aflevering zijn alle laadstroomverdelers uitvoerig getest en gecontroleerd. Wanneer niet volgens de in deze handleiding gegeven voorschriften, aanwijzingen en bepalingen wordt gehandeld, kunnen beschadigingen ontstaan en/of het apparaat zal niet aan de specificaties voldoen. Een en ander kan inhouden dat de garantie komt te vervallen.

De garantietermijn is twee jaar.

Aansprakelijkheid

- Mastervolt kan niet aansprakelijk worden gesteld voor:
- Schade ontstaan door het gebruik van de laadstroomverdeler
 - Eventuele fouten in bijbehorende handleiding en de gevolgen daarvan
 - Ander gebruik geldend als niet conform de bestemming van het product

Product description and application

Mastervolt battery isolators are designed to distribute the charge current between several (sets of) batteries with the same nominal voltage. The battery isolator prevents the current from flowing from one battery to another. Mastervolt battery isolators can only be installed in the positive lead between the supplying source (for instance a charger or an alternator) and the batteries. Therefore the negative output of the supplying source should be connected directly to the negative connections of the battery sets. The battery isolator cannot be used in combination with a combined charger / inverter (combi).

Installation

Be sure that the output of the supplying source is switched off during installation. Also be sure that no consumers are connected to the batteries during installation, to prevent hazardous situations. Install the battery isolator not only as close as possible to the supplying source, but to the batteries as well. The battery isolator must be installed in a well-ventilated environment, as high currents will heat up the battery isolator. Preferably, the battery isolator should be mounted on a flat metal surface, with the fins vertical.

Connections

- To connect battery isolator, proceed as follows (see drawing for the correct connections):
1. Connect the positive output of the supplying source to the A-connection of the battery isolator. The A-connection is the tallest bolt.
 2. Connect the positive connection of the battery sets to connections 1, 2 and optional 3 respectively.
 3. Only for models with connection for diode compensation (702 S, 1202 S and 1203 S): Connect the sense-connection of the supplying source to the S-connection of the battery isolator. The S-connection is the slimmest bolt.
 4. Connect the negative poles of the battery sets and the supplying source to a common ground. If a battery isolator without diode compensation is used, the output voltage of the supplying source should be adjusted to compensate the voltage drop over the battery isolator (circa 0,7V). Please refer to the user manual of the supplying source. If a battery isolator with diode compensation is used (S-types), the output voltage of the supplying source should NOT be increased for diode compensation: the output voltage of the battery isolator is adjusted automatically by means of the voltage sense connection S.

Safety regulations and measures

1. Install the battery isolator according to the stated instructions.
2. Never use the battery isolator at a location where there is danger of gas or dust explosions.
3. Connections and safety features must be executed according to the locally applicable regulations.
4. Use cables with appropriate size wire and keep the cable connections as short as possible. Use reliable terminals and fasten the bolts tightly, but do not over torque (also see 'nut instruction').

Guarantee terms

Mastervolt guarantees that the battery isolators have been built according to the legally applicable standards and stipulations. During production and before delivery all battery isolators were exhaustively tested and controlled. If you fail to act in accordance with the regulations, instructions and stipulations of this user's manual, damage can occur and/or the unit will not fulfil the specifications. This may mean that the guarantee will become null and void.

The guarantee period is 2 years.

Liability

- Mastervolt cannot be held liable for:
- Damage resulting from the use of the battery isolator.
 - Possible errors in the included manual and the consequences of these.
 - Use that is inconsistent with the purpose of the product.

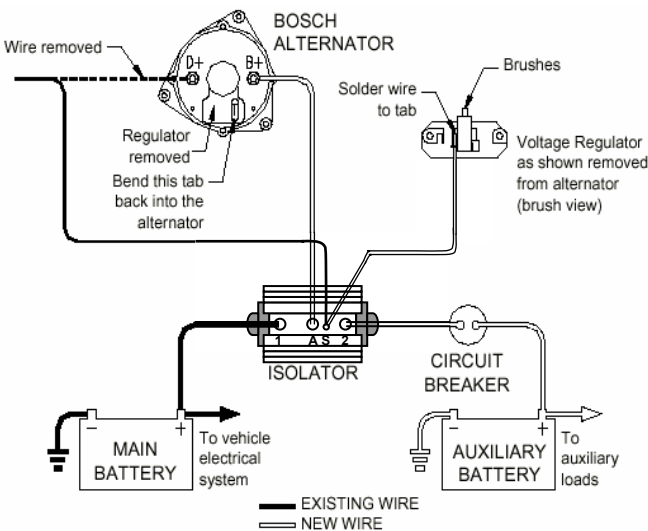
TECHNICAL SPECIFICATIONS

CONNECTIONS						
Part number	Model	Max output charger	Max output alternator	Connections		
				Input	Outputs	Sense
83-00-7030*	BI703	25/50 A	70 A	A	1, 2, 3	
83-00-7020*	BI702	25/50 A	70 A	A	1, 2	
83-00-7021**	BI702 S	25/50 A	70 A	A	1, 2	S
83-01-2030*	BI1203	80 A	120 A	A	1, 2, 3	
83-01-2031**	BI1203 S	80 A	120 A	A	1, 2, 3	S
83-01-2020*	BI1202	80 A	120 A	A	1, 2	
83-01-2021**	BI1202 S	80 A	120 A	A	1, 2	S

* models without compensation diode ** models with compensation diode

GENERAL	
Input voltage	6-50 VDC
Insulation to ground	>500V @ 60Hz
Operation temperature	-40 to +120°C
Voltage drop	0,7V (approximately)

COMPLIANCE	
CE	yes



Typical connection diagram of a Mastervolt Battery-isolator with diode compensation (-S types) in combination with a Bosch alternator. Please refer to the installation manual of your alternator if any other alternator is used.

CONNECTIONS BATTERY ISOLATOR

BI 703

NUT INSTRUCTION

BI 702

BI 702 S

BI1203

BI 1203 S

BI 1202

BI 1202 S

Produktbeschreibung und Anwendung

Mastervolt Trenndioden dienen zur Verteilung des Ladestroms zwischen mehreren Batteriesätzen der gleichen nominalen Spannung. Der Einsatz einer Trenndiode sorgt dafür, dass sich die Batteriesätze nicht gegenseitig entladen. Mastervolt Trenndioden sind ausschließlich geeignet für eine Montage zwischen dem Plus-Ausgang eines Stromerregers (Ladegerät oder Lichtmaschine) und dem Plus-Anschluss der Batteriesätze. Der Minusausgang des Stromerregers und die Minus-Anschlüsse der Batteriesätze müssen direkt mit einander verbunden werden. Trenndioden können nicht in einer Anlage mit kombiniertem Lader/Wandler benutzt werden.

Installation

Stellen Sie sicher, dass der Stromerregger während der Installation spannungsfrei ist. Es ist ebenfalls wichtig, dass keine Verbraucher an den Batteriesätzen angeschlossen sind. Montieren Sie die Trenndiode möglichst nah an den Stromerregger und ebenfalls möglichst nah an die Batteriesätze. Die Trenndiode kann durch die hohen Ströme sehr warm werden. Installieren Sie deswegen die Trenndiode in einem gut belüfteten Raum, vorzugsweise auf einem flachen Metall-Untergrund und mit senkrecht angeordneten Kühlrippen.

Anschluss

Gehen Sie beim Anschluss der Trenndiode wie folgt vor (siehe Zeichnung für die richtigen Anschlüsse):

1. Verbinden Sie den Plus-Ausgang des Stromerregers mit dem A-Anschluss der Trenndiode. Der A-Anschluss ist der längste Schraubenbolzen.
2. Die Plus-Anschlüsse der Batteriesätze müssen jeweils mit den Anschlüssen 1, 2 und eventuell 3 verbunden werden.
3. *Nur bei Modellen mit Kompensationsdiodenanschluss (702 S, 1202 S und 1203 S):* Schließen Sie die Sensor-Leitung des Stromerregers an den S-Anschluss der Trenndiode. Der S-Anschluss ist der dünnste Schraubenbolzen.
4. Verbinden Sie die Minus-Anschlüsse der Batteriesätze und den Stromerregger mit einem gemeinsamen Massepunkt

Bei Modellen ohne Kompensationsdiode müssen Sie den Stromerregger anpassen, um den Spannungsfall (etwa 0,7V) auszugleichen. Sehen Sie hierzu die Bedienungsanleitung des Stromerregers. Bei einer Trenndiode mit Diodenkompensation (S-Typen) brauchen Sie die Ausgangsspannung des Stromerregers nicht entsprechend zu erhöhen. Die richtige Ausgangsspannung der Trenndiode wird automatisch geregelt mittels des Sensor-Anschlusses S.

Sicherheitsvorschriften und -maßnahmen

1. Installieren Sie die Trenndiode gemäß den genannten Anweisungen.
2. Benutzen Sie die Trenndiode nie in einer Umgebung, in der die Gefahr einer Gas- oder Staubexplosion besteht.
3. Anschlüsse und Sicherheitsvorkehrungen müssen den lokalen Vorschriften entsprechend ausgeführt werden.
4. Benutzen Sie Kabel mit geeignetem Querschnitt und halten Sie die Länge möglichst kurz. Benutzen Sie zuverlässige Kabelverbinder und drehen Sie alle Verbindungen fest. (Siehe auch 'nut instruction').

Garantiebestimmungen

Mastervolt garantiert, dass die Trenndioden unter Einhaltung der gesetzlichen Normen und Bestimmungen gebaut sind. Bei der Herstellung und vor der Lieferung werden alle Trenndioden weitgehend getestet und kontrolliert. Wenn die in dieser Gebrauchsanleitung beschriebenen Vorschriften, Anweisungen und Bestimmungen nicht beachtet werden, können Schäden entstehen und/oder kann das Gerät nicht den Spezifikationen entsprechen. Das bedeutet, dass keine Garantie mehr geleistet werden kann.

Die Garantiezeit beträgt 2 Jahre

Haftung

Mastervolt haftet nicht für:

- Durch die Benutzung der Trenndiode entstandene Schäden.
- Mögliche Fehler in der mitgelieferten Anleitung und die daraus entstehenden Folgen.
- Einen anderen Gebrauch, d.h. einen Gebrauch, der nicht mit der Bestimmung des Produkts übereinstimmt.

Descrizione del prodotto e aree di applicazione

Il partitore di carica Mastervolt è progettato per distribuire la corrente di carica tra varie batterie (o banchi), con la stessa tensione nominale. Il partitore non permette il passaggio di corrente tra una batteria e l'altra. Il partitore Mastervolt può essere collegato solo tra il positivo della fonte di carica (p.e. caricabatterie o alternatore) e la batteria. Il negativo dovrà essere collegato tra la fonte di carica e la batteria direttamente. Il partitore di carica non può essere utilizzato con caricabatterie/inverter combinati (Combi).

Installazione

Verificare che durante l'installazione, l'uscita della fonte di energia sia spenta. Inoltre verificare che gli utilizzatori collegati alla batteria siano spenti, per prevenire pericoli.

Installare il partitore il più possibile equidistante dalla fonte di carica e dalle batterie. Il partitore di carica deve essere montato in luogo ben ventilato in quanto soggetto a riscaldamento dovuto al passaggio di alta intensità di corrente. Se possibile il partitore deve essere installato su una superficie metallica piana, con le alette orientate verticalmente.

Collegamenti

Per connettere un partitore di carica, procede come descritto (per collegamento corretto - vedi grafico vedi schema):

1. Collegare il positivo della fonte di carica al morsetto A del partitore. Il morsetto A è quello con la vite più lunga.
2. Collegare, rispettivamente, i positivi delle batterie ai morsetti 1, 2 e optional 3
3. *Solo per i modelli con diodo di compensazione (702 S, 1202 S e 1203 S):* collegare il "sense connection" della fonte di carica al morsetto S del partitore. Il morsetto S è il più sottile.
4. Collegare i negativi della fonte di carica e delle batterie a una barra comune

Utilizzando un partitore senza diodo di compensazione, la tensione di uscita della fonte di carica può essere regolata per compensare la caduta di tensione (0,7V). Fare sempre riferimento al manuale di utilizzo della fonte di ricarica. Utilizzando un partitore con diodo compensatore (tipo S), l'uscita della fonte di ricarica non deve essere incrementata a causa del diodo: la tensione in uscita dal partitore viene regolata automaticamente tramite il morsetto S.

Prescrizioni e misure di sicurezza

1. Effettuare la messa in opera in osservanza alle istruzioni fornite.
2. Non utilizzare mai il partitore in presenza di gas o in aree a rischio di esplosione causata da polvere.
3. Le connessioni ed i dispositivi di protezione devono essere realizzati in conformità alle norme localmente vigenti.
4. Utilizzare cavi di adeguata sezione e di lunghezza minore possibile. Usare capicorda affidabili e stringere i dadi senza superare i limiti di tenuta (vedi 'nut instruction')

Garanzia

Mastervolt garantisce che i partitori di carica di sua produzione sono stati costruiti secondo le norme e disposizioni applicabili. Durante la produzione e prima della consegna, tutti i partitori sono sottoposti a severi test e collaudi. Il non attenersi alle prescrizioni, istruzioni e disposizioni riportate nella presente guida, può causare danneggiamenti e/o la mancata rispondenza degli apparecchi alle specifiche, circostanze che possono causare il decadere del diritto alla garanzia.

La garanzia ha una validità di 2 anni

Responsabilità

Mastervolt declina ogni responsabilità per:

- Danni derivanti dall'utilizzo dei partitori di carica.
- Eventuali errori o omissioni nelle istruzioni per l'uso e le conseguenze che ne derivano.
- Un utilizzo del prodotto non conforme allo scopo previsto.

Description et application

Les répartiteurs de charge Mastervolt sont conçus pour distribuer le courant de charge entre différentes batteries ou parcs de batteries avec la même tension nominale. Les répartiteurs de charge Mastervolt empêchent le courant de circuler d'une batterie à une autre. Les répartiteurs de charge Mastervolt peuvent être installés seulement entre le pôle positif de la source de courant (par exemple un chargeur ou un alternateur) et les batteries. Le pôle négatif de la source de courant doit être connecté au pôle négatif des batteries. Le répartiteur de charge ne peut pas être utilisé avec un combiné chargeur/convertisseur.

Installation

S'assurer que la sortie de la source de courant est arrêtée pendant l'installation. Vérifier qu'aucun appareil n'est connecté aux batteries, afin d'éviter des situations dangereuses. Installer le répartiteur de charge aussi près que possible de la source de courant et également des batteries. Il doit être installé dans un endroit bien ventilé, en effet les courants élevés augmentent la température du répartiteur. Si possible, il doit être installé sur une surface en métal plate, les lamelles verticales.

Connexions

Pour connecter le répartiteur de charge, procéder de la manière suivante (voir schéma pour les connexions correctes):

1. Connecter le pôle positif de la source de courant à la connexion A du répartiteur. La connexion A est la plus longue.
2. Connecter la connexion positive de la batterie aux connexions 1, 2 et 3 le cas échéant.
3. *Pour les modèles avec connexion pour diode de compensation (702 S, 1202 S et 1203 S):* connecter la sonde de la source de courant sur la borne S du répartiteur. La connexion S est la plus fine.
4. Connecter les pôles négatifs de la batterie et de la source de courant à la masse.

Si un répartiteur sans diode de compensation est utilisé, la tension de sortie de la source doit être ajustée afin de compenser la chute de tension du répartiteur (environ 0.7V). Consulter le manuel de la source de charge. Si un répartiteur avec diode de compensation est utilisé (type S) la tension de sortie de la source de charge ne doit pas être augmentée : la tension de sortie du répartiteur s'ajuste automatiquement par la borne S en référence de tension.

Consignes et mesures de sécurité

1. Installer le répartiteur conformément aux instructions.
2. Ne jamais utiliser les répartiteurs à un endroit comportant un risque d'explosion de gaz ou de poussière.
3. Les raccordements et sécurisations doivent être effectués conformément à la réglementation locale.
4. Utiliser des câbles de section appropriée aussi courts que possibles. Utiliser des cosses et serrer bien les écrous, mais ne pas les forcer. (voir 'nut instruction').

Conditions de garantie

Mastervolt certifie que le répartiteur est fabriqué conformément aux normes et dispositions légales en vigueur. Tous les répartiteurs sont minutieusement testés et contrôlés pendant leur production et avant leur livraison. L'utilisation non conforme aux consignes, instructions et dispositions fournies dans ce manuel d'utilisation peut entraîner des dommages et/ou l'appareil ne répondra pas aux spécifications. Ce qui peut donner lieu à l'annulation de la garantie.

Le délai de garantie est de 2 ans

Responsabilité

Mastervolt décline toute responsabilité dans les cas suivants :

- Damage survenu suite à l'emploi du répartiteur de charge.
- Eventuelles erreurs dans le manuel correspondant et leurs conséquences
- Autre utilisation considérée comme non conforme à la destination du produit.

Descripción del producto y aplicaciones

Los separadores de carga Mastervolt han sido diseñados para que distribuyan la corriente de carga entre las diversas baterías (grupos de baterías) con un mismo voltaje. El separador de carga previene que la corriente pase de una batería a otra. Los separadores de carga Mastervolt tan sólo pueden ser instalados por positivo entre la fuente de alimentación (por ejemplo un cargador o un alternador) y las baterías. Por lo tanto la salida negativa de la fuente de alimentación debería estar directamente conectada al terminal negativo del grupo de batería. El separador de carga no puede ser usado con un Combi (combinación inversor/cargador).

Instalación

Para prevenir situaciones de peligro, asegúrese que la salida de la fuente de alimentación esté desconectada y de que ningún consumo permanezca conectado a las baterías, durante la instalación. Instale el separador de carga en un lugar con buena ventilación, ya que las elevadas corrientes calentarán el separador de carga. Es preferible, que se monte sobre una superficie plana de metal con las aletas verticales.

Conectar

Para conectar el separador de carga, realice lo siguiente (para una conexión correcta - véase figura ver dibujo):

1. Conecte la salida positiva de la fuente de alimentación al borne A del separador de carga. La clavija más alta es la conexión A
2. Conecte la conexión positiva del grupo de baterías a los bornes 1, 2 y de forma opcional al 3, respectivamente.
3. *Sólo para los modelos que posean una conexión para el diodo de compensación (702 S, 1202 S y 1203 S):* conecte la conexión-sensor de la fuente de alimentación al borne S del separador de carga. La clavija más delgada es la conexión S.
4. Conecte los polos negativos del grupo de baterías y la fuente de alimentación a un tierra común. Si usa un separador de carga sin diodo de compensación, deberá ajustar el voltaje de salida de la fuente de alimentación para compensar la caída de voltaje del separador de carga (unos 0,7V). Consulte el manual de usuario de la fuente de alimentación.

Si usa un separador de carga con diodo de compensación (modelos S), el voltaje de salida de la fuente de alimentación no debería aumentarse debido al diodo de compensación. El voltaje de salida del separador de carga se ajusta automáticamente gracias a la conexión-sensor de voltaje S.

Prescripciones y medidas de seguridad

1. Instale el separador de carga según las instrucciones indicadas.
2. No utilice nunca un separador de carga en un recinto con peligro de presencia de gas o explosiones de polvo.
3. Las conexiones y medidas de seguridad siempre se deben llevar a cabo de acuerdo con las normativas vigentes en cada país.
4. Use cables de tamaño apropiado y mantenga las conexiones de cable tan cortas como sea posible. Use terminales de calidad y apriete los tornillos fuertemente, pero no les dé más vueltas de las necesarias (ver 'nut instruction').

Garantía

Mastervolt garantiza que los separadores de carga están construidos respetando las normas y disposiciones legales vigentes. Durante la fabricación y antes de su entrega todos los separadores de carga han sido sometidos a diversos controles y pruebas. Si al utilizar el separador no se observan las prescripciones, indicaciones y disposiciones recogidas en este manual de instrucciones, pueden producirse daños en el mismo y/o el aparato no cumplirá las especificaciones indicadas. Tanto lo uno como lo otro pueden implicar la anulación de la garantía.

La garantía tiene un periodo de validez de 2 años.

Responsabilidad

En ningún caso Mastervolt asumirá responsabilidad alguna derivada de:

- Daños producidos por el mal uso del separador de carga.
- Eventuales errores en el manual de instrucciones y sus posibles consecuencias.
- Cualquier uso del producto distinto de aquellos para los que está destinado.